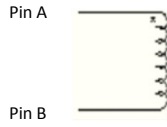


Schematic:



Config	Pin A	Pin B
A	1,2,7,8	3,4,5,6
B	1,2	3,4
C	1	3

FLUX SMT Series 1660 - ER 9.5 Inductor

Specifications:

Inductance: ±7% at room temperature
±10% from -55 to +125°C

Weight: 3 g

Core material

3F3

Current:

Wire max rms current according to ECSS-Q-ST-30-11C

Derate:

Recommended Derate of current to 50%

200mT:

Current at 200mT

DCR:

DC resistance at 20°C

Rth:

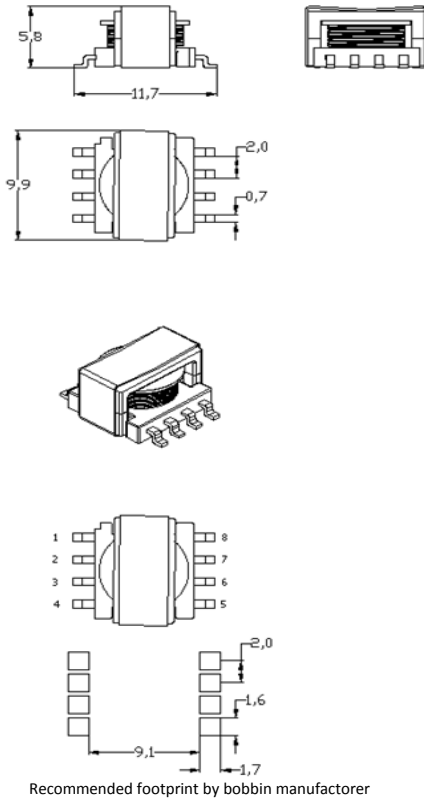
Thermal resistance from powerloss in wire to pin

Qualification:

Space, in Progress

Quality levels:

X: Proto types, E: Engineering models, B: Flight models



Part No.	Con fig	L [μH]	Current [Arms]	Derate [Arms]	200mT [A]	DCR [mOhm]	Rth [°K/W]
16600009	A	0,9	6,57	3,29	5,67	4,3	93
16600016	A	1,6	5,93	2,96	4,25	6,9	118
16600025	A	2,5	5,00	2,50	3,40	10,3	148
16600036	A	3,6	5,00	2,50	2,83	12,1	144
16600049	A	4,9	4,24	2,12	2,43	17,0	172
16600064	A	6,4	3,58	1,79	2,13	23,7	206
16600081	B	8,1	2,96	1,48	1,89	28,6	191
16600100	B	10	2,96	1,48	1,70	31,6	184
16600121	B	12,1	2,96	1,48	1,55	34,6	176
16600144	B	14,4	2,50	1,25	1,42	46,1	214
16600169	B	16,9	2,50	1,25	1,31	49,8	205
16600196	B	19,6	2,12	1,06	1,21	65,1	249
16600225	B	22,5	2,12	1,06	1,13	69,6	239
16600256	B	25,6	1,79	0,89	1,06	91,1	294
16600289	B	28,9	1,79	0,89	1,00	104,7	228
16600324	B	32,4	1,79	0,89	0,94	110,6	225
16600400	B	40	1,79	0,89	0,85	122,5	218
16600484	C	48,4	1,48	0,74	0,77	134,4	248
16600576	C	57,6	1,48	0,74	0,71	146,3	237
16600676	C	67,6	1,25	0,63	0,65	194,2	290
16600841	C	84,1	1,25	0,63	0,59	227,0	241
16601020	C	102	1,06	0,53	0,53	290	330
16601230	C	123	0,89	0,45	0,49	406	359
16601520	C	152	0,89	0,45	0,44	452	348
16601850	C	185	0,76	0,38	0,40	602	419
16602210	C	221	0,76	0,38	0,36	682	440
16602700	C	270	0,76	0,38	0,33	754	427
16603360	C	336	0,58	0,29	0,29	1167	601
16603970	C	397	0,58	0,29	0,27	1267	588
16604760	C	476	0,58	0,29	0,25	1430	533
16605630	C	563	0,58	0,29	0,23	1554	524
16606890	C	689	0,44	0,22	0,20	2391	746
16608280	C	828	0,44	0,22	0,19	2620	734
16609999	C	1000	0,44	0,22	0,17	2955	756

The information contained herein is proprietary to Flux A/S. The dissemination, use or duplication of this information for any purpose other than that for which the information is intended is prohibited.



FLUX A/S
 INDUSTRIVANGEN 5 - 11
 DK-4550 ASNAES - DENMARK
 Phone: (+45) 59 65 00 89
 Mail : flux@flux.dk