

NEU: Point of Load - Wandler Konzept für Ausgangsspannungen von 0,8 bis 3,3 Volt - für HiRel Anwendungen

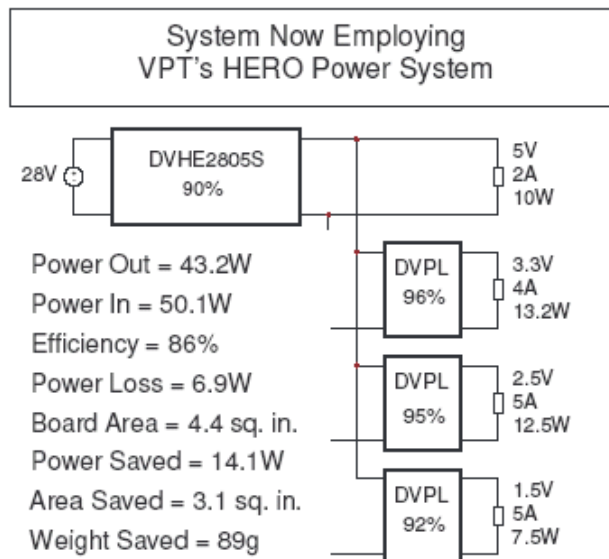
Sehr geehrte Damen und Herren,

VPT stellt einen neuen DC/DC Konverter und Point of Load Wandler für die Versorgung im niedrigen Spannungsbereich vor. Gedacht für die Versorgung von FPGAs, DSPs, Speicher etc. im militärischen-, Avionik- oder HiRel-Bereich.

Dieses sogenannte HERO - Power System kombiniert einen isolierten, high Power DC/DC Konverter DVHE2800S mit hohem Wirkungsgrad (> 90%), mit einem Point of Load Wandler DVPL0505S.

Dieser Point of Load Wandler bietet bei kleinstem Gehäuse eine Ausgangsleistung von 5 Amp oder 16 Watt. Die Ausgangsspannung ist von 0,8 Volt bis 3,3 Volt einstellbar. Benötigt wird eine Eingangsspannung von 3,3 V bis 5 V. Wirkungsgrad > 90 %.

Beide Bausteine im hermetischen Gehäuse sind spezifiziert über einen Temperaturbereich von -55 °C to +125 °C.



Weitere Einzelheiten entnehmen Sie bitte dem angehängten .pdf File.

Datenblätter unter: <http://www.vpt-inc.com/datasheets/DVHE2800S.pdf>
<http://www.vpt-inc.com/datasheets/DVPL0505S.pdf>

Gerne geben wir Ihnen weitere Auskünfte zu Preisen, Lieferzeiten oder zu technischen Fragen. Rufen Sie uns einfach an.

Mit freundlichen Grüßen

Hermann Lindbüchl

~~~~~  
Protec GmbH  
Laurinweg 1, D-85521 Ottobrunn  
Tel. +49 -(0)89 6602923  
Fax. +49 -(0)89 6098170  
email: h.lindbuechl@protec-semi.de  
www.protec-semi.de  
~~~~~